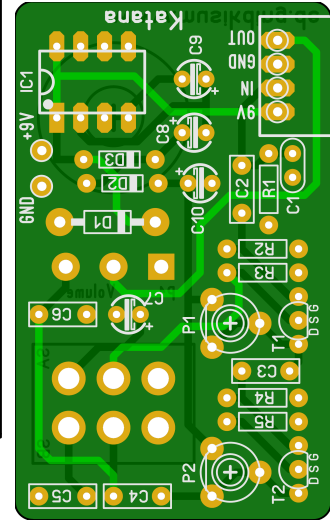


Set Drain voltage of T1 and T2 to approx. 9V.
 Die Drain Spannung von T1 und T2 auf ca. 9V einstellen.

Kippswitcher SA/SB ist auf "Gain" Stellung
 Toggleswitch SA/SB is on "Gain" setting.



Änderungen		Datum	Name	Bezeichnung:	
Datum	Name	gez.:		Katana	
01.10.2018		gepr.:			
Das Musikding				www.musikding.de	
				Blattzahl:	1
				Blatt-Nr.:	1