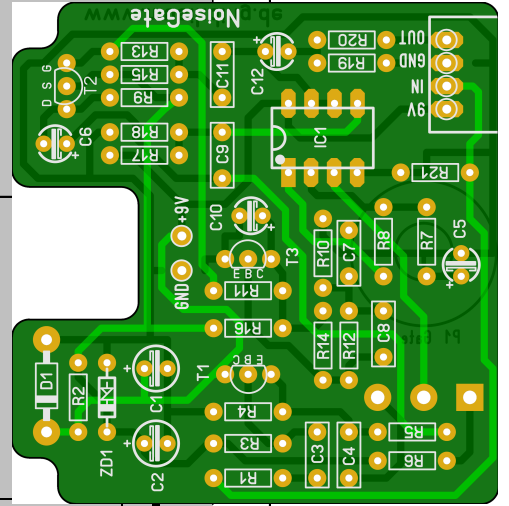


Bitte T2 -2N5952 so einsetzen wie hier auf der Platine gezeigt!

Please insert T2 -2N5952 like shown on this pcb!



Änderungen		Datum		Name		Bezeichnung:	
Datum	Name	gez.:	gepr.:	Das Noisegate			
				Das Musikding			
				www.musikding.de			
				Blattzahl:		1	
				Blatt-Nr.:		1	