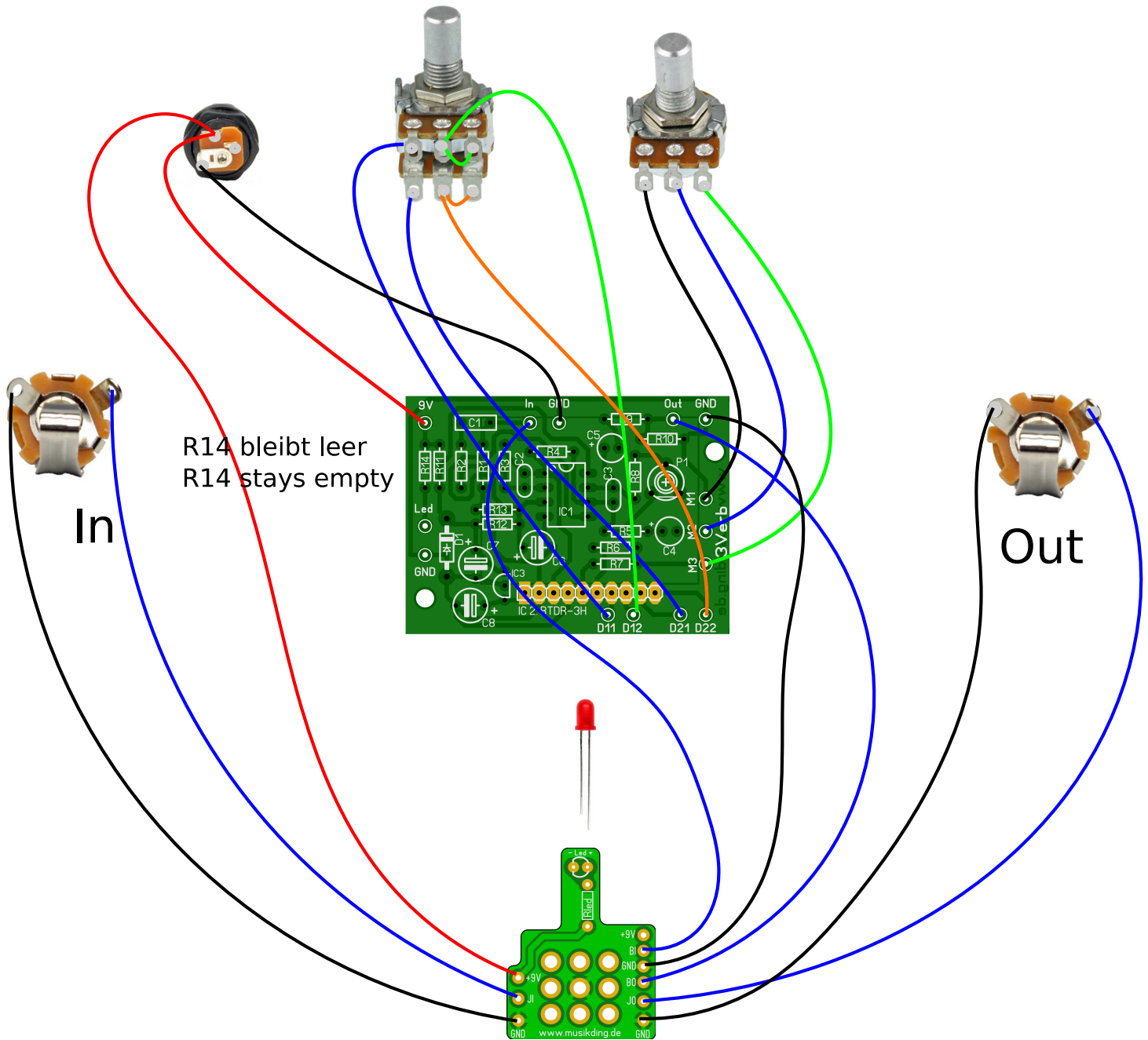


Decay

Mix



R14 bleibt leer
R14 stays empty

In

Out

R14 als Rled verlöten
Solder R14 as Rled