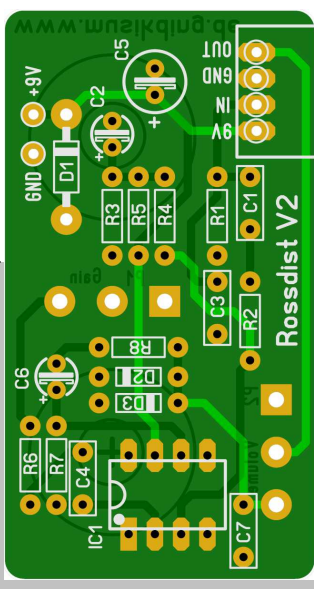
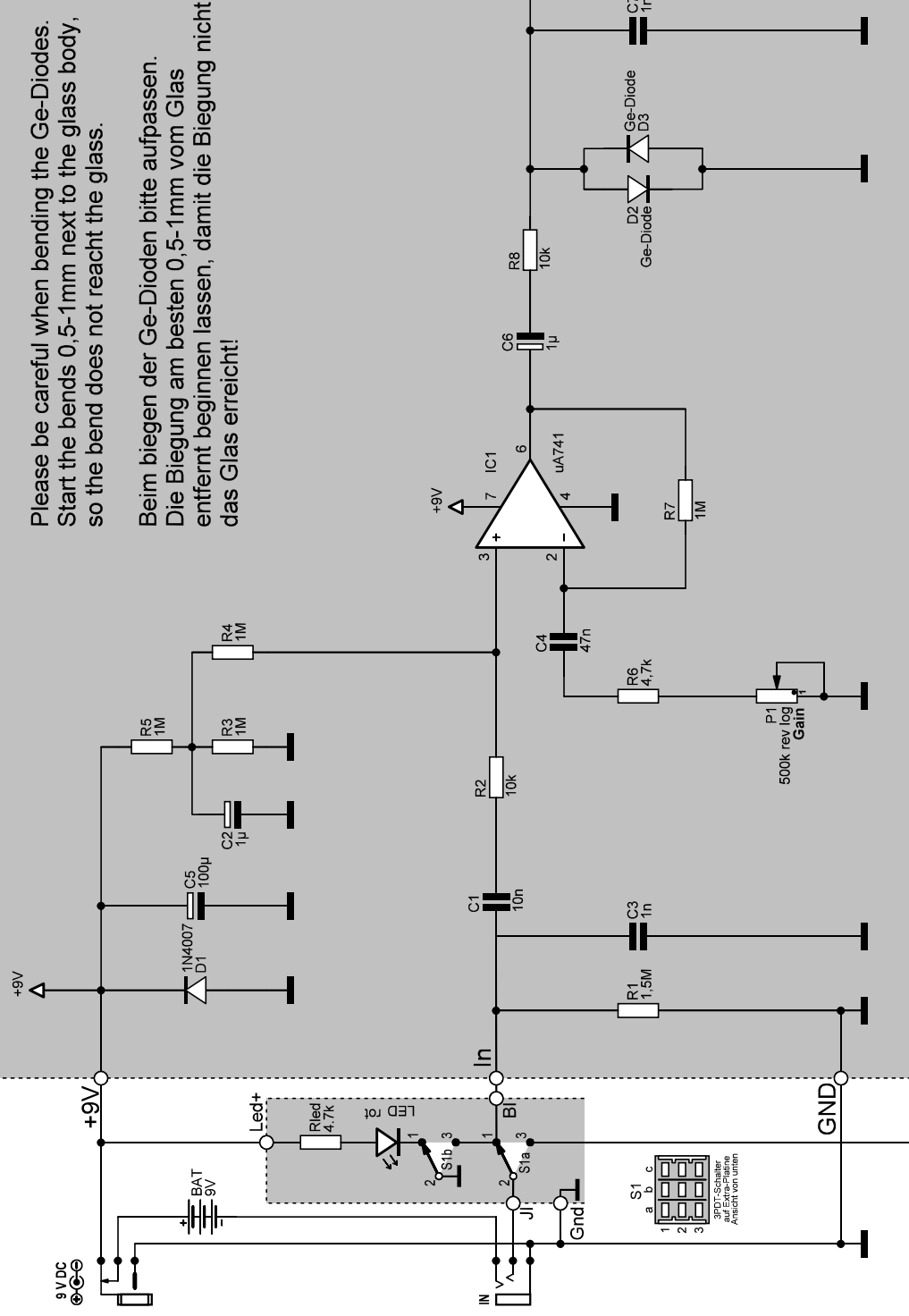


1



Please be careful when bending the Ge-Diodes.
 Start the bends 0,5-1mm next to the glass body,
 so the bend does not reach the glass.

Beim biegen der Ge-Dioden bitte aufpassen.
 Die Biegung am besten 0,5-1mm vom Glas
 entfernt beginnen lassen, damit die Biegung nicht
 das Glas erreicht!



2

3

4

Änderungen		Datum	Name	Datum	Name	Bezeichnung:	
Datum	Name	gez.:				Rossdist V2	
26.02.2019		gepr.:				Blattzahl: 1	
						Blatt-Nr.: 1	
						www.musikding.de	